

Blume L



descrizione | description

Apparecchio LED a sospensione/soffitto.
Alimentatore dimmerabile remoto o con kit di alimentazione dimmerabile integrata.

Indoor suspension/ceiling LED device.
Remote dimmable converter or dimmable integrated converter kit.

ottica | optic

90°

potenza | power

25W / 220-240Vac

colore luce | light color

3000°K (W), 4000°K (N)

finiture | finishes

alluminio anodizzato argento | silver anodized aluminium
alluminio anodizzato nero | black anodized aluminium
alluminio anod. champagne | aluminium anod. champagne

flusso nominale | led efficiency

25W 2900 lm (W) 3025 lm (N)

no UV / no infrarossi

alimentatore | power supply

alimentatore remoto / remote transformer

disponibile con sistema di alimentazione a bordo
available with on-board transformer system

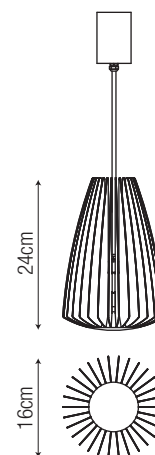
su richiesta con controllo dimmerazione 1-10V / DALI
on request with dimmable control 1-10V / DALI

temperatura di utilizzo | operating temperature

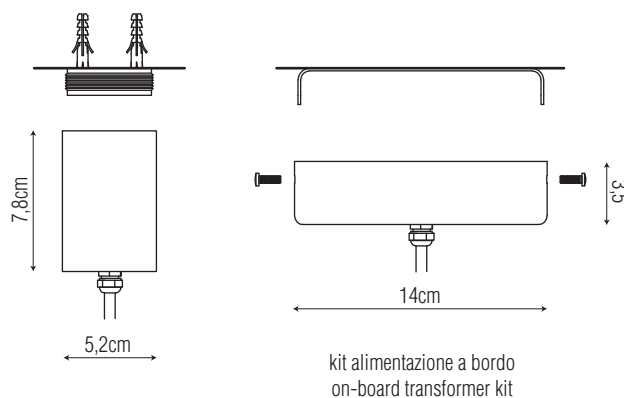
da -20°C a 45°C



dimensioni | dimension



sistema di fissaggio | fixing system



dati illuminotecnici | photometric info

90°	
100cm Ø200cm	1510 lx
150cm Ø300cm	649 lx
200cm Ø400cm	359 lx
250cm Ø500cm	228 lx
300cm Ø600cm	158 lx